

1/2

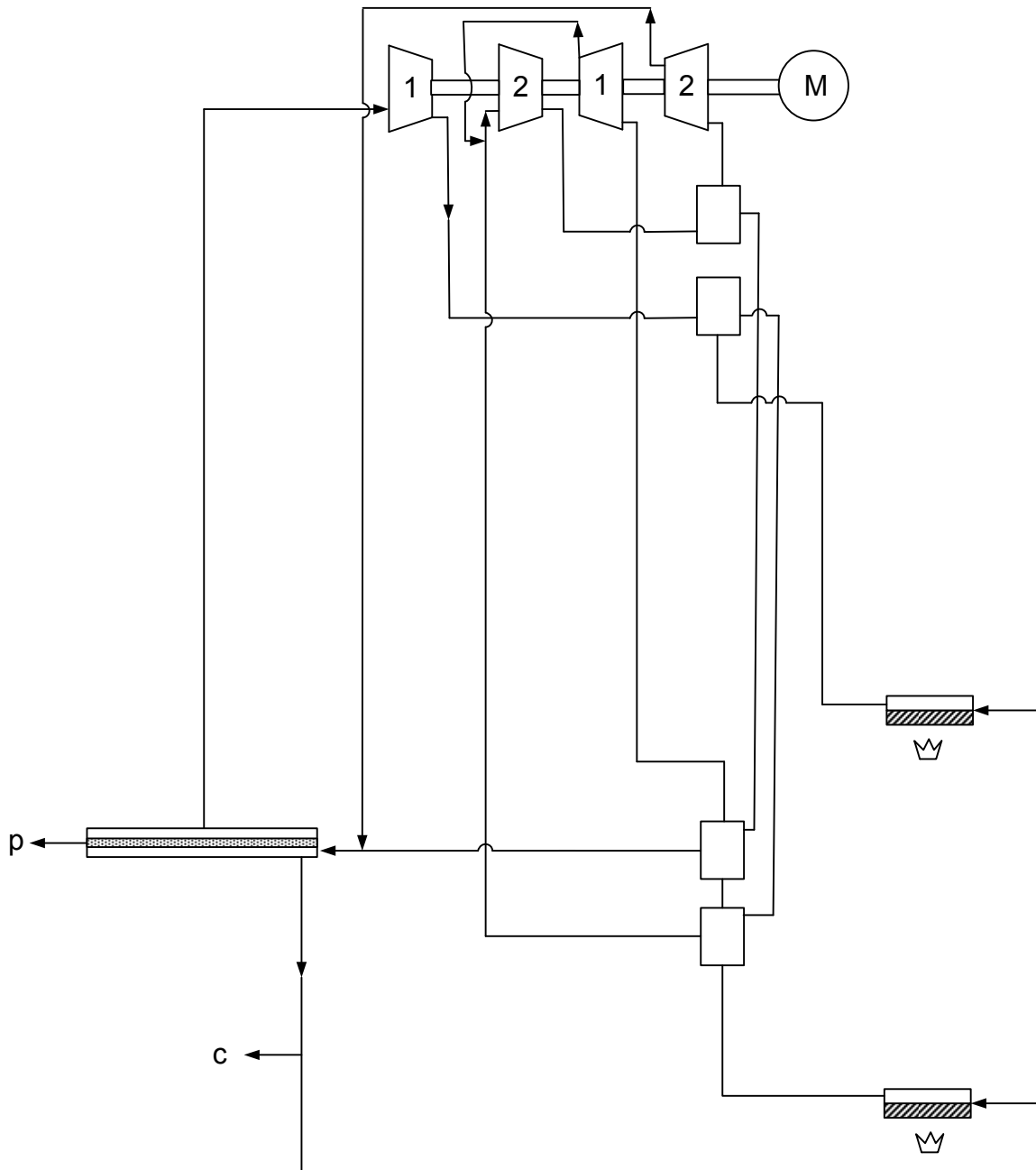


Fig. 1

2/2

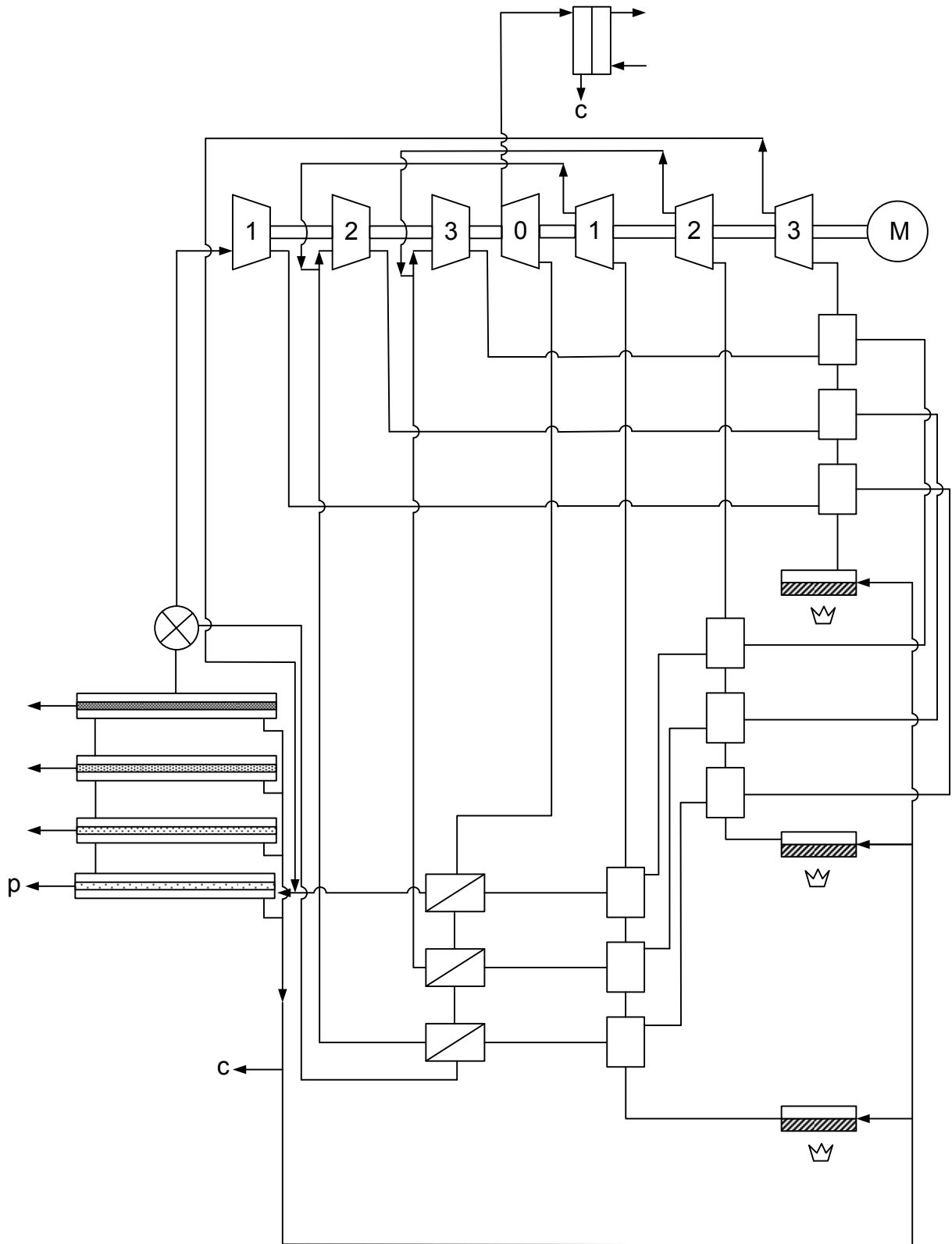


Fig. 2