

Elpatroner til væsker

Gruppe 21 og 92

04.02

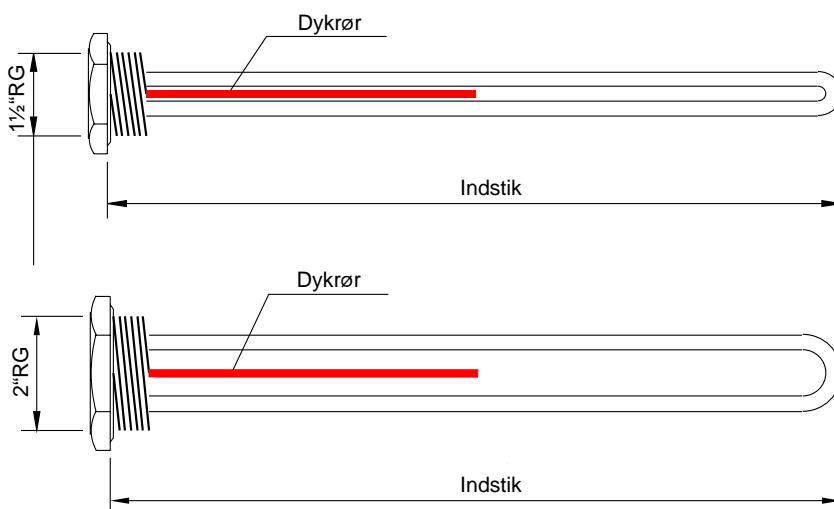
- Standard elpatroner 1½" og 2" rørgvind
- Tilslutningsboks med/uden termostat
- Flangeheatre til procesanlæg og beholdere
- Ex-sikrede elpatroner og flangeheatre



Forniklet kobber

Anvendelsesområder

Varmelegemer i forniklet kobber er beregnet til opvarmning af alm. vand i varmtvandsbeholdere eller åbne kar. Kobber er et relativt blødt materiale, der udvider sig ved opvarmning. Den egenskab får kalkdannelser på varmelegemerne til at knække af i skaller. Dette er med til at give varmelegemet en lang levetid. Elpatronen er velegnet til eksempelvis at indbygge i eksisterende oliefyr i vandbeholderen, så der kan slukkes for rumopvarmningen om sommeren, eller som tilskuds-/reservevarme i varmepumper.



Standardprogram: Forniklet kobber, 3 eller 6 rør, Ø8,5 mm i 1 1/2" eller 2" RG

Best.nr.	kW	3 x 400 V~	Indstikslængde mm	W/cm ²	1 1/2" RG	2" RG
92-809839	2,25	Y	215	8	x	
92-809847	3,00	Y	300	8	x	
92-809854	4,50	Y	405	8	x	
92-809862	6,00	Y	535	8	x	
92-809870	7,50	Y	655	8	x	
92-809888	9,00	Y	775	8	x	
92-809896	10,00	△	895	8	x	
92-804830	2,25	Y	215	8		x
92-804848	3,00	Y	300	8		x
92-804855	4,50	Y	405	8		x
92-804863	6,00	Y	535	8		x
92-804871	7,50	Y	655	8		x
92-804889	9,00	Y	775	8		x
92-804897	10,00	△	895	8		x
92-800861*)	6,00	YY	315	10		x
92-800887*)	9,00	YY				x

*) Disse 2 typer består af 6 rør i modsætning til alle øvrige, der består af 3 rør. Indstikslængden bliver herved meget reduceret.

Incoloy 825

El-patroner til aggressive væsker, kemikalier og mineralholdigt vand, 3 x 400 V, uden koblingsboks.

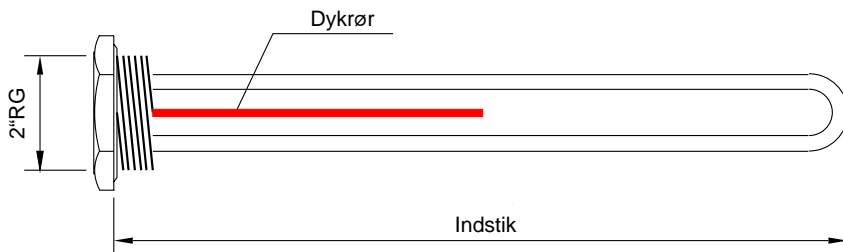
Standardprogram: Incoloy, 3 eller 6 rør, Ø8,5 mm i 1 1/2" eller 2" RG

Best.nr.	kW	3 x 400 V~	Indstikslængde mm	W/cm ²	1 1/2" RG	2" RG
92-803030	2,25	Y	175	14,8	x	
92-803048	3,00	Y	235	12,1	x	
92-803055	4,50	Y	335	11,0	x	
92-803063	6,00	Y	435	10,6	x	
92-803071	7,50	Y	525	10,5	x	
92-803089	9,00	Y	600	10,8	x	
92-808039	2,25	Y	175	14,8		x
92-808047	3,00	Y	235	12,1		x
92-808054	4,50	Y	335	11,0		x
92-808062	6,00	Y	435	10,6		x
92-808070	7,50	Y	525	10,5		x
92-808088	9,00	Y	600	10,8		x
92-808096	12,00	Y	730	11,5		x

Rustfri AISI 304

Anvendelsesområder

Elpatroner med lav overfladebelastning 1-3 W/cm², specielt beregnet til opvarmning af olie f.eks. olieforvarmere og frostsikring af oliebeholdere.



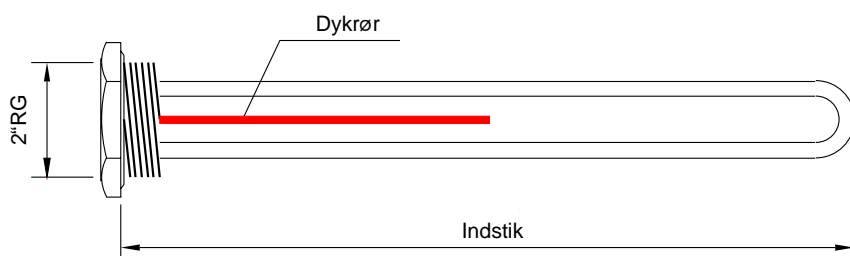
Standardprogram: AISI 304, 3 rør, Ø8,5 mm i 2"RG, MS nippel

Best. nr.	kW	3 x 400 V	Indstikslængde mm	W/cm ²
92-201904	0,50	Y	335	1
92-201912	0,75	Y	485	1
92-201920	1,00	Y	660	1
92-201938	1,50	Y	700	1
92-201946	2,00	Y	1025	1
92-202928	1,00	Y	335	2
92-202936	1,50	Y	485	2
92-202944	2,00	Y	660	2
92-202951	3,00	Y	700	2
92-202969	4,00	Y	1025	2
92-203934	1,50		335	3
92-203942	2,25		485	3
92-203959	3,00		660	3
92-203967	4,50		700	3
92-203975	6,00		1025	3

Rustfri AISI 304

Anvendelsesområder

Elpatroner i rustfri stål til opvarmingsopgaver i kar og beholdere, hvor væsken ikke er alm. vand. Eksempelvis sæbelud i industriopvaskemaskiner og flaskeskylleanlæg. Er ligeledes meget anvendt i levnedsmiddelindustrien, hvor kravene til hygiejnen er stor. Elpatronen giver direkte varmeoverførsel til mediet.



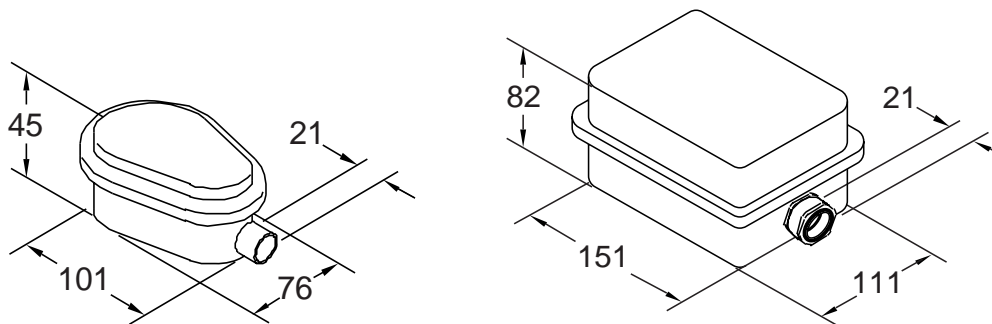
Elpatronen kan anvendes i trykbeholdere.

Standardprogram: AISI 304, 3 rør, Ø8,5 mm i 2"RG, MS nippel

Best. nr.	kW	3 x 400 V	Indstikslængde mm	W/cm ²
92-602911	0,7	Y	360	1,5
92-602929	1,0	Y	460	1,5
92-602937	1,5	Y	660	1,5
92-602945	2,0	Y	660	1,5
92-602952	2,5	Y	825	1,5
92-602960	3,0	Y	1025	1,5
92-602978	4,0	Y	1450	1,5
92-605914	2,1		360	4,5
92-605922	3,0		460	4,5
92-605930	4,5		660	4,5
92-605948	6,0		660	4,5
92-605955	7,5		825	4,5
92-605963	9,0		1025	4,5
92-605971	12,0		1450	4,5

Tilslutningsbokse

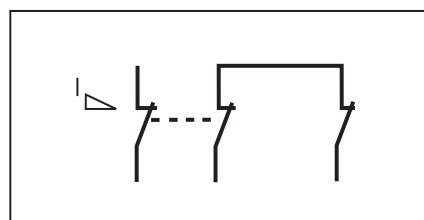
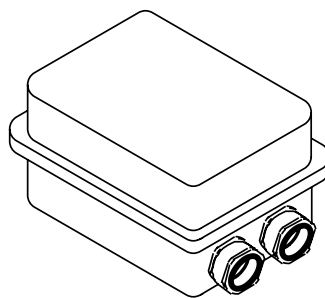
Type B



Best. nr.	Beskrivelse
19-905017	Oval dåse til 1½" nippel, 10 mm højt låg, med 1 stk. PG13,5 IP55
19-905025	Oval dåse til 2" nippel, 10 mm højt låg, med 1 stk. PG13,5 IP55
19-905033	Oval dåse til 1½" nippel, 35 mm højt låg, med 1 stk. PG13,5 IP55
19-905041	Oval dåse til 2" nippel, 35 mm højt låg, med 1 stk. PG13,5 IP55
19-905058	Firkantdåse til 1½" nippel, 30 mm højt låg, med 1 stk. PG16 IP55
19-905066	Firkantdåse til 2" nippel, 30 mm højt låg, med 1 stk. PG16 IP55

Type C

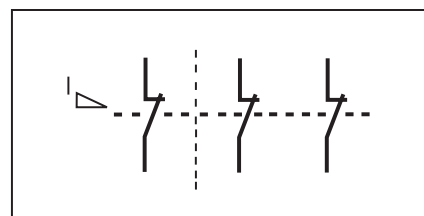
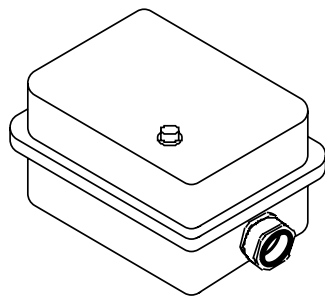
Firkantdåse, IP55 med 1-polet drifftermostat 20-90°C, 400 V~ 16 A samt 2-polet termosikring 95°C, 400 V~ 16 A. Indstilling af drifftermostat og genindkobling af termosikring kan foretages ved afmontering af dåsens låg.



Best. nr.	Gevind	Forskruninger	Temp. område	Termosikring	Tolerance	Kontaktsæt	Brydeevne
19-905074	1½" RG	2 stk. PG16	20-90°C	95°C	± 7 K	1/2	16 A/400 V
19-805082	2" RG	2 stk. PG16	20-90°C	95°C	± 7 K	1/2	16 A/400 V

Type D

Firkantdåse, IP44 med 3-polet termosikring 110°C, 400 V~ 20 A. Manuel genindkobling kan ske på udvendig reset knap.

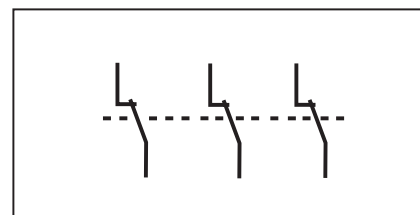
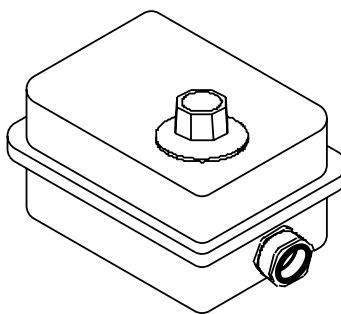


Best. nr.	Gevind	Forskruninger	Termosikring	Tolerance	Kontaktsæt	Brydeevne
19-905090	1½" RG	1 stk. PG16	110°C	± 10 K	3	20 A/400 V
19-805108	2" RG	1 stk. PG16	110°C	± 10 K	3	20 A/400 V

Tilslutningsbokse

Type E

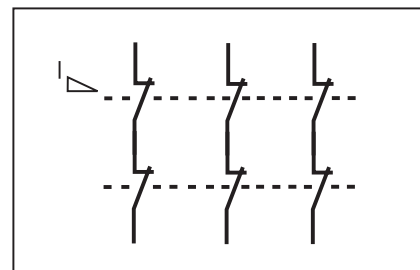
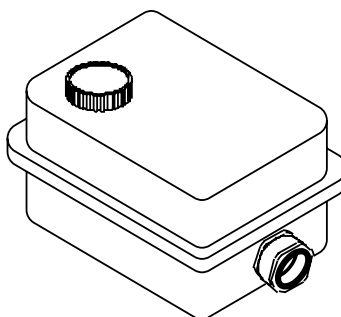
Firkantdåse, IP22 med 3-polet drifttermostat 30-85°C, 400 V~ 16 A. Termostaten kan indstilles udefra.



Best. nr.	Gevind	Forskrninger	Temp. område	Tolerance	Kontaktsæt	Brydeevne
19-905116	1½" RG	1 stk. PG16	30-85°C	± 3 K	3	16 A/400 V
19-905124	2" RG	1 stk. PG16	30-85°C	± 3 K	3	16 A/400 V

Type H

Firkantdåse, IP22 med 3-polet drifttermostat 5-85°C, 400 V~ 20 A med indbygget 3-polet termosikring 110°C, 400 V~ 20 A. Termostaten kan indstilles udefra. Manuel genindkobling af termosikring sker ved afmontering af låget.



Best. nr.	Gevind	Forskrninger	Temp. område	Termosikring	Tolerance	Kontaktsæt	Brydeevne
19-905199	1½" RG	1 stk. PG16	5-85°C	110°C	± 3 K	3	20 A/400 V
19-905207	2" RG	1 stk. PG16	5-85°C	110°C	± 3 K	3	20 A/400 V

Flangeheater - Ex-sikrede elpatroner

Flangeheater til procesanlæg og beholdere

Ofte er der behov for større effekter end der er mulighed for, når der anvendes nipler som forskruling. Derfor produceres et stort antal elpatroner med flangetilslutning fra DN 100 op til DN 800 i effekter fra 10 kW til 500 kW.

På grund af de meget varierende behov, både for effekter og materialevalg, kan vi ikke tilbyde et komplet standardprogram i flangeheaterne. Dog tilbydes et mindre program, i små effekter, der kan leveres på kort tid også i Ex-udførelse.

Typiske anvendelsesområder er:

- Olie- og tankanlæg
- Luft- og olieforvarmere
- Steamheater
- Vandvarmere
- Belastningsmodstande
- Glycolheater til offshore
- Procesanlæg
- Gennemstrømningsbeholdere



Elheater 65 kW, 1-trin med rund boks til luft

Vibration

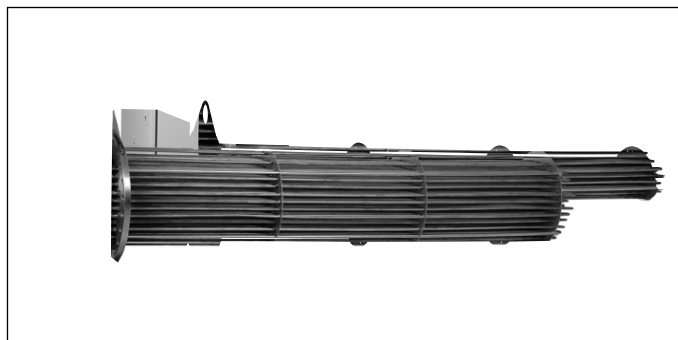
Under drift kan der opstå vibrationer, specielt på skibe, der kan påvirke varmeelementerne i heaterne og dermed forkorte levetiden. For at modvirke dette bliver alle heaterne monteret med ophæng, der sikrer mod vibrationer og mekanisk belastning af varmeelementerne.

Ved meget vanskelige driftforhold udføres også de elektriske tilslutninger i klemkassen med ekstra sikkerhed, f.eks. ved udstøbning.

Godkendelser

Alle heaterne produceres efter EN-60335-1 og trykbeholdere leveres med ekstra certifikat.

Ex-sikrede heaterne kan leveres med certifikat fra VDE, Stoomwezen, ASME og Det Norske Veritas.



Elheater 400 kW, 6-trin til vand

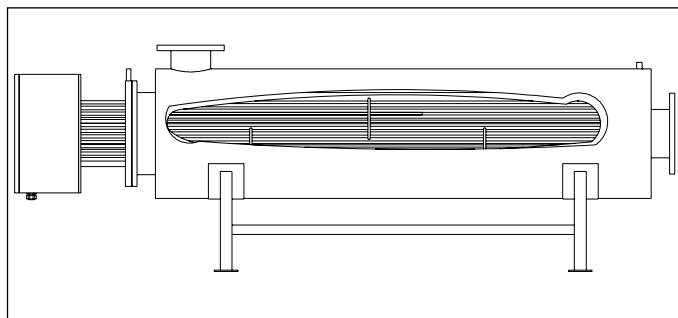
Tilslutningsbokse

Kan leveres i mange materialetyper og udførelser, både som færdigt standardskab og som speciel boks i rund eller firkantet udførelse. Alle fra IP22 til IP67.

Materialevalg

Af hensyn til en problemfri drift er det af stor betydning at vælge de korrekte materialer til medium, temperaturområde og driftryk.

På lager findes de almindelige rust- og syrefaste stål kvaliteter, samt et bredt udvalg af højlegerede stål til blandt andet meget aggressive medier og høje temperaturer.



Ex-Procesheater til damp 100 kW

Komplet med trykbeholder i rustfrit stål. Ex-sikrede varmelegemer leveres i alle udførelser også med almindelig 1½" og 2" rørgvind.



Bestilling

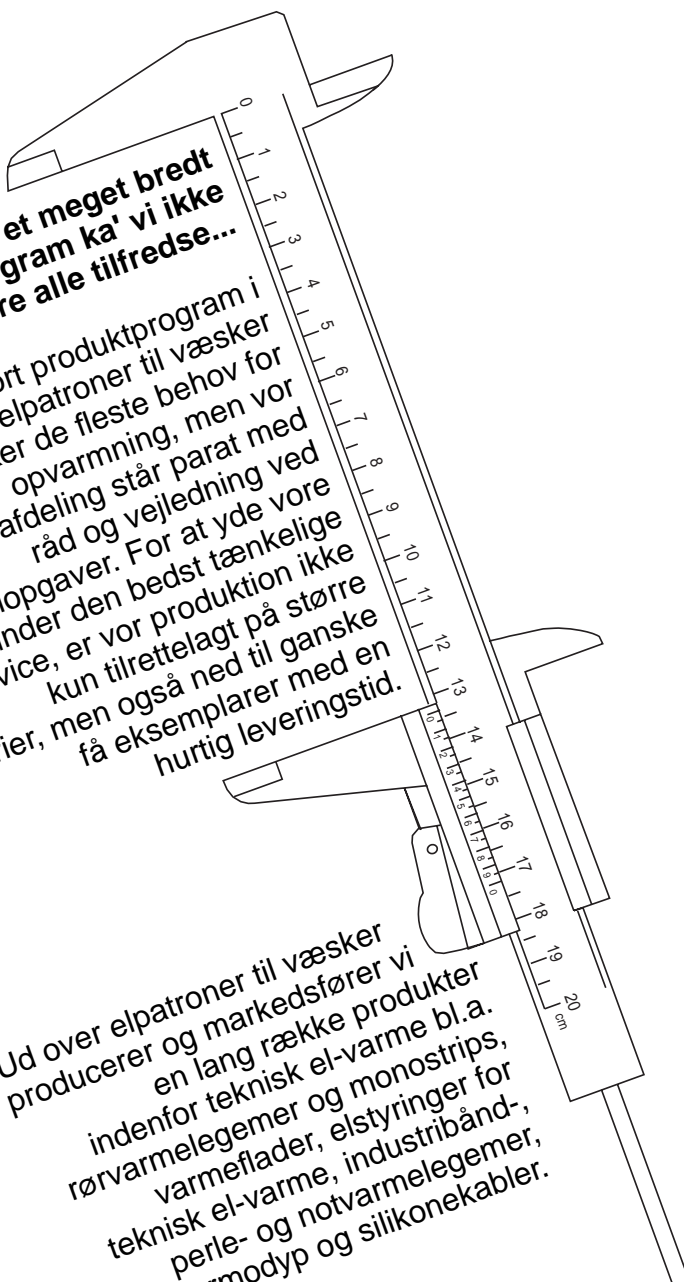
Når De udvælger en elpatron fra vort standard-program, skal De være opmærksom på, at denne vil blive leveret uden koblingsboks. De skal derfor bestille såvel elpatron som koblingsboks for at få leveret en "færdig" enhed.

Eksempel:

For at sikre en tyktflydende olie i en beholder, har De beregnet, at De kan anvende en elpatron på 1,5 kW. Efter oliens viskositet har De valgt en elpatron med en overfladebelastning på 1 W/cm². Iflg. standardlisten bestilles 1 stk 92-201938. De vælger tilslutningsboks ud fra de ønsker/krav, De har til temperaturregulering. De behøver blot at opgive typebetegnelsen - f.eks. type "H" - og Deres ordre vil således lyde på 1 stk. elpatron nr. 92-201938 med type H tilslutningsboks. Ved levering vil boksen være monteret på elpatronen.

Vi er naturligvis også gerne behjælpelig med beregninger og udvælgelse af de rigtige typer. Specielle ønsker og krav fra vore kunder med hensyn til indstikslængde, kold zone, rørkappemateriale, overfladebelastning m.m. betyder, at vi ofte må producere specielle typer til specifikke opgaver.

Dette er en af vore styrker, idet vor produktionsfleksibilitet gør det muligt at være konkurrencedygtige selv på små serier. Vi er lagerførende af de mest anvendte rørkvaliteter, bl.a. AISI 304 - 309 - 316 - INC 800 - INC 825 - Cu og Inconell 600. Vore teknikere er naturligvis altid til Deres disposition.



**Selv med et meget bredt
standardprogram ka' vi ikke
gøre alle tilfredse...**

Vort produktprogram i elpatroner til væsker dækker de fleste behov for opvarmning, men vor tekniske afdeling står parat med råd og vejledning ved specialopgaver. For at yde vore kunder den bedst tænkelige service, er vor produktion ikke kun tilrettelagt på større serier, men også ned til ganske få eksemplarer med en hurtig leveringstid.

Ud over elpatroner til væsker producerer og markedsfører vi en lang række produkter indenfor teknisk el-varme bl.a. rørvarmelegemer og monostrips, varmeplader, elstyringer for teknisk el-varme, industribånd-, perle- og notvarmelegemer, termodyp og silikonekabler.

JEVI A/S

Godthåbsvej 7

DK-7100 Vejle

Telefon: +45 75 83 02 11

Telefax: +45 75 72 29 00

E-mail: jevi@jevi.dk

Web site: www.jevi.dk

JEVI 