



SABROE INDUSTRI

Anlægskompetence

Specialanlæg: Vakuumis-varmepumpe

Udnyttelse af frysevarme

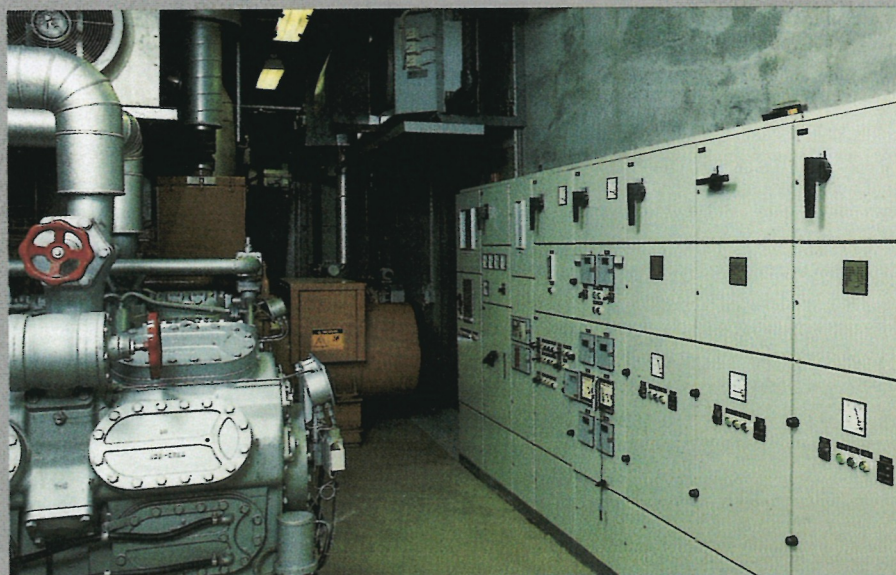
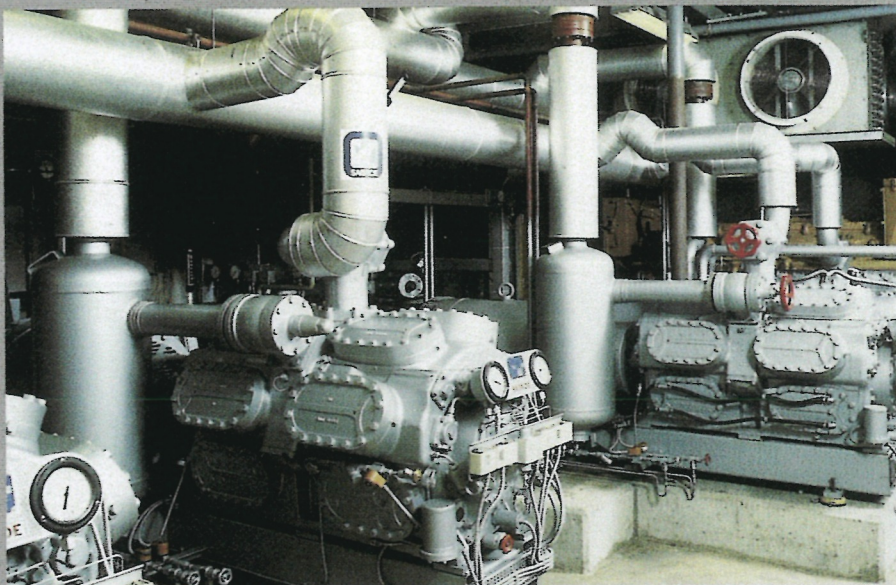
I 1986 gennemførte Augustenborg Fjernvarme a.m.b.a. et meget avanceret projekt, hvis hovedformål var at spare på olien, som er den primære energi til opvarmning af fjernvarmevandet.

Anlægget er baseret på et nyt princip, udviklet af SABROE REFRIGERATION:

Varmen opsamles fra fjordvand, der sprøjtes ind i en vakuumtank. Vakuum oprettholdes tæt ved vandets tripletpunkt, så en del af vandet omgående fryser til is. Herved frigives frysevarmen, der simultant omdanner en tilsvarende mængde vand til damp. (For hver ca. 7,5 kg is fordampes 1 kg vand).

Fordampningsvarmen i vanddampen genvindes i en indbygget vanddampkondensator og overføres til kølemidlet i et varmepumpeanlæg. Her bruges kondenseringsvarmen til opvarmning af fjernvarmevandet.

En naturgasdrevet forbrændingsmotor med generator driver anlæggets elmotorer, og al varme fra motor-, olie- og røggaskøling genvindes til opvarmning af fjernvarmevandet.



SABROEs leverance omfatter:

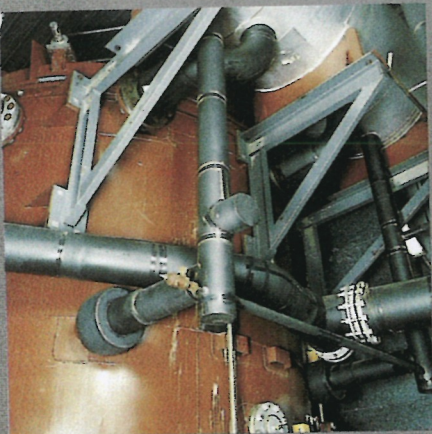
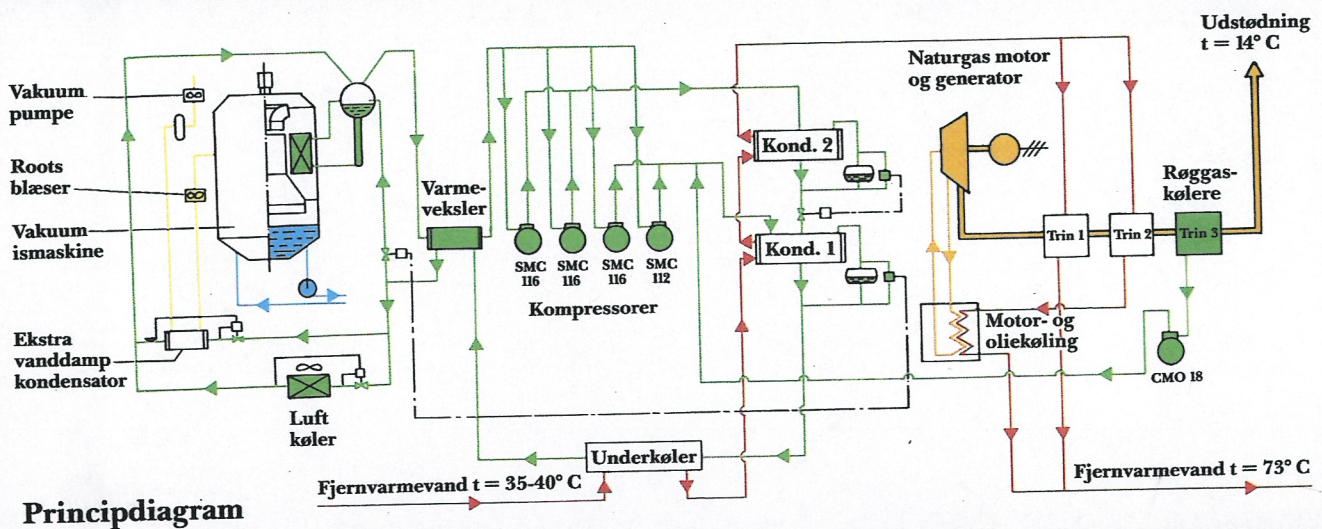
- vakuumisanlæg med nominal kapacitet på 170 t is pr. 24 timer
- varmepumpeanlæg med:
 - 3 stk. stempelkompressorer type SMC I16
 - 1 stk. stempelkompressor type SMC I12

1 stk. stempelkompressor type CMO 18 og tilhørende kondensatorer, styresystemer m.m.

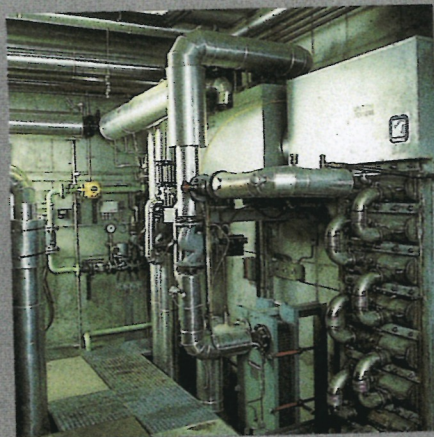
Den samlede effekt, anlægget afgiver til fjernvarmevandet, er ca. 2000 kW – med en vandopvarmning på ca. 30 K og en

nedkøling af røggassen til 14° C.

Varmepumpedelens effektfaktor er ca. 3,7, og anlæggets totale effektfaktor i forhold til primær energi er ca. 1,6.



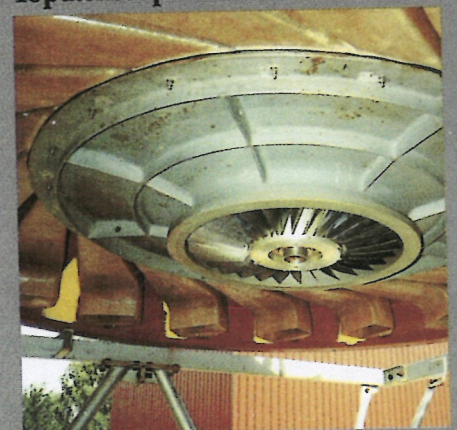
Vakuumtank



Varmevækslere for røggas m.m.



Topdæksel på vakuumtank



Vakuumdampkompressor

SABROE INDUSTRIs kompetence bygger på:

- 90 års erfaring i industriel køling
- et kompressorprogram, der omfatter både stempel- og skruekompressorer
- et microprocessorprogram med egen hardware og software
- løbende udvikling af nye kvalitetsprodukter og -løsninger
- samarbejde med kvalificerede underleverandører
- skræddersyede løsninger tilpasset kundens behov.



SABROE REFRIGERATION A/S
 Industridivisionen
 Chr. X's Vej 201
 Postboks 1810, 8270 Højbjerg
 Tlf.: 86 27 12 66 · Fax: 86 27 12 44
 Telex: 6 87 23